



(12) 实用新型专利

(10) 授权公告号 CN 201691927 U

(45) 授权公告日 2011.01.05

(21) 申请号 201020244276.1

(ESM) 同样的发明创造已同日申请发明专利

(22) 申请日 2010.06.29

(73) 专利权人 中国科学院生物物理研究所  
地址 100101 北京市朝阳区大屯路 15 号

(72) 发明人 薛蓉 朱华彬 李艳霞 马昊立  
左真涛 卓彦

(74) 专利代理机构 北京纪凯知识产权代理有限公司 11245

代理人 徐宁 关畅

(51) Int. Cl.

A61B 5/055(2006.01)

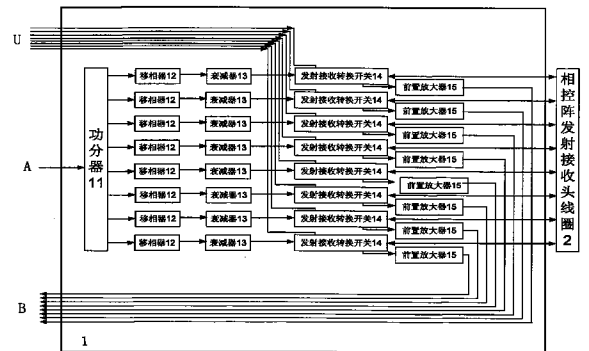
权利要求书 1 页 说明书 5 页 附图 3 页

(54) 实用新型名称

并行发射接收射频接口电路和相控阵发射接收头线圈

(57) 摘要

本实用新型涉及一种并行发射接收射频接口电路和相控阵发射接收头线圈，相控阵发射接收头线圈包括两端通透的一内壳和一外壳，内壳和外壳对应测试者眼部的的位置均开设有一全开的视窗，内壳的外表面上设置有上、下两圈共八个相控阵表面回路，其中一相控阵表面回路围绕视窗设置；并行发射接收射频接口电路包括一功分器，功分器连接八个移相器，每一移相器将输入的每一路射频信号进行线性相移，经相移后的每一路射频信号通过一发射接收转换开关的输入/输出端发射至相控阵发射接收头线圈上的八个相控阵表面回路；八个相控阵表面回路发射射频信号并接受人体氢原子产生八路磁共振信号，八路磁共振信号分别通过每一发射接收转换开关的输入/输出端输入一前置放大器；每一发射接收转换开关的控制端均连接扫描仪的控制系统。本实用新型可以广泛应用于各种磁共振高场成像系统，尤其是超高场成像系统。



1. 一种并行发射接收射频接口电路和相控阵发射接收头线圈,其特征在于:所述相控阵发射接收头线圈包括两端通透的一内壳和一外壳,所述内壳和外壳对应测试者眼部的位位置均开设有一全开的视窗,所述内壳的外表面上设置有上、下两圈共八个相控阵表面回路,其中一个所述相控阵表面回路围绕所述视窗设置;

所述并行发射接收射频接口电路包括一功分器,将输入的单通道射频信号分成八路射频信号;所述功分器连接八个移相器,每一所述移相器将输入的的每一路射频信号进行线性相移,经相移后的每一路射频信号通过一发射接收转换开关的输入/输出端发射至所述相控阵发射接收头线圈上的八个相控阵表面回路,使每圈中相邻所述两相控阵表面回路之间的相移差为定值,上、下两圈对应的所述两相控阵表面回路之间射频信号的相位差为定值;所述八个相控阵表面回路发射射频信号并接受人体氢原子产生八路磁共振信号,所述八路磁共振信号分别通过每一所述发射接收转换开关的输入/输出端输入一前置放大器;每一所述发射接收转换开关的控制端均连接扫描仪的控制系统,以接收所述控制系统输出的发射或接收的切换控制指令。

2. 如权利要求1所述的并行发射接收射频接口电路和相控阵发射接收头线圈,其特征在于:所述移相器为同轴电缆,所述同轴电缆的长度决定所述移相器的相移量。

3. 如权利要求2所述的并行发射接收射频接口电路和相控阵发射接收头线圈,其特征在于:每圈中相邻所述两相控阵表面回路之间的相移差为 $90^{\circ}$ ,上、下两圈对应的所述两相控阵表面回路之间射频信号的相位差为 $180^{\circ}$ 。

4. 如权利要求1所述的并行发射接收射频接口电路和相控阵发射接收头线圈,其特征在于:所述内壳的外表面上的其中三对所述上、下相控阵表面回路为对称设置。

5. 如权利要求1或2或3或4所述的并行发射接收射频接口电路和相控阵发射接收头线圈,其特征在于:所述并行发射接收射频接口电路还包括连接在每一所述移相器与发射接收转换开关之间的、调节各路射频信号幅值用的八个衰减器。

6. 如权利要求1或2或3或4所述的并行发射接收射频接口电路和相控阵发射接收头线圈,其特征在于:所述相控阵发射接收头线圈上每一所述相控阵表面回路包括三固定电容、三可调电容和电感,其中的三固定电容、二可调电容和电感串联成一谐振回路。

7. 如权利要求5所述的并行发射接收射频接口电路和相控阵发射接收头线圈,其特征在于:所述相控阵发射接收头线圈上每一所述相控阵表面回路包括三固定电容、三可调电容和电感,其中的三固定电容、二可调电容和电感串联成一谐振回路。

8. 如权利要求6所述的并行发射接收射频接口电路和相控阵发射接收头线圈,其特征在于:所述谐振回路中的一可调电容的两端通过另一所述可调电容连接所述射频接口电路中的发射接收转换开关;所述固定电容为无磁耐高压固定电容,所述可调电容为无磁耐高压可调电容;所述相控阵表面回路中电感由四段铜皮构成。

9. 如权利要求7所述的并行发射接收射频接口电路和相控阵发射接收头线圈,其特征在于:所述谐振回路中的一可调电容的两端通过另一所述可调电容连接所述射频接口电路中的发射接收转换开关;所述固定电容为无磁耐高压固定电容,所述可调电容为无磁耐高压可调电容;所述相控阵表面回路中电感由四段铜皮构成。

## 并行发射接收射频接口电路和相控阵发射接收头线圈

### 技术领域

[0001] 本实用新型涉及磁共振高场和超高场成像系统,特别是指一种适用于磁共振高场和超高场成像系统中的并行发射接收射频接口电路和相控阵发射接收头线圈。

### 背景技术

[0002] 磁共振成像技术在过去十余年间的发展速度迅速,它不仅成为临床医学诊断不可缺少的工具,更成为直接观测大脑认知活动的“天文望远镜”或“显微镜”,彻底改变了脑与认知科学领域的研究面貌。制约磁共振技术发展的主要瓶颈是图像的信噪比、分辨率和成像速度。目前解决这一问题的主要途径是提高主磁场强度,改进线圈的发射与接收功能,实现多通道并行成像,提高成像速度。当前高场(一般为3T)和超高场(7T及以上)磁共振成像系统与并行成像技术是磁共振成像领域最令人瞩目的技术发展趋势。

[0003] 同现有的临床主流1.5T磁共振系统比较,高场和超高场全身磁共振系统在信噪比、功能信号强度和频谱分辨率等几个关键指标上都有大幅度提高。7T磁共振成像系统目前可以达到0.1毫米以下的分辨率,为观测更加细微的机体组织结构及其功能活动提供了可能。高场和超高场全身磁共振系统尽管有如此突出的能力,要充分发挥其作用,还有许多技术难题需要解决,如超高场系统中存在由于人体的介电共振效应引起射频场发射的不均匀性,影响磁共振成像系统的图像信噪比,人体对电磁能量的过度吸收,即高SAR值,静磁场匀场的高难度等问题。

### 发明内容

[0004] 针对上述问题,本实用新型的目的是提供一种射频场发射均匀,图像信噪比高,电磁能量发射低的并行发射接收射频接口电路和相控阵发射接收头线圈。

[0005] 为实现上述目的,本实用新型采取以下技术方案:一种并行发射接收射频接口电路和相控阵发射接收头线圈,其特征在于:所述相控阵发射接收头线圈包括两端通透的一内壳和一外壳,所述内壳和外壳对应测试者眼部的位置均开设有一全开的视窗,所述内壳的外表面上设置有上、下两圈共八个相控阵表面回路,其中一个所述相控阵表面回路围绕所述视窗设置;所述并行发射接收射频接口电路包括一功分器,将输入的单通道射频信号分成八路射频信号;所述功分器连接八个移相器,每一所述移相器将输入的每一路射频信号进行线性相移,经相移后的每一路射频信号通过一发射接收转换开关的输入/输出端发射至所述相控阵发射接收头线圈上的八个相控阵表面回路,使每圈中相邻所述两相控阵表面回路之间的相移差为定值,上、下两圈对应的所述两相控阵表面回路之间射频信号的相位差为定值;所述八个相控阵表面回路发射射频信号并接受人体氢原子产生八路磁共振信号,所述八路磁共振信号分别通过每一所述发射接收转换开关的输入/输出端输入一前置放大器;每一所述发射接收转换开关的控制端均连接扫描仪的控制系统,以接收所述控制系统输出的发射或接收的切换控制指令。

[0006] 所述移相器为同轴电缆,所述同轴电缆的长度决定所述移相器的相移量。

[0007] 每圈中相邻所述两相控阵表面回路之间的相移差为  $90^\circ$ ，上、下两圈对应的所述两相控阵表面回路之间射频信号的相位差为  $180^\circ$ 。

[0008] 所述内壳的外表面上的其中三对所述上、下相控阵表面回路为对称设置。

[0009] 所述并行发射接收射频接口电路还包括连接在每一所述移相器与发射接收转换开关之间的、调节各路射频信号幅值用的八个衰减器。

[0010] 所述相控阵发射接收头线圈上每一所述相控阵表面回路包括三固定电容、三可调电容和电感，其中的三固定电容、二可调电容和电感串联成一谐振回路。

[0011] 所述谐振回路中的一可调电容的两端通过另一所述可调电容连接所述射频接口电路中的发射接收转换开关；所述固定电容为无磁耐高压固定电容，所述可调电容为无磁耐高压可调电容；所述相控阵表面回路中电感由四段铜皮构成。

[0012] 本实用新型由于采取以上技术方案，其具有以下优点：1、本实用新型采用的射频接口电路从单通道功率放大器输出的单通道射频信号均匀地分成八路射频信号，并对每一路的射频信号进行线性相移获得均匀的发射场；射频接口电路接收扫描仪的控制系统发出的发射或接收的开关控制信号，当射频接口电路处于发射状态时，其向头线圈发射相位不同的均匀的八路射频信号，对处于头线圈中的人脑软组织中的氢原子进行激励，使人体氢原子产生核磁共振信号，当射频接口电路处于接收状态时，头线圈分别接收人体氢原子受激励产生的八路磁共振信号，并将八路磁共振信号放大后，输送给磁共振成像系统进行图像的重建和后处理。2、由于本实用新型采用功分器将单通道射频信号分成八路射频信号，再通过八移相器对功分器分出的八路射频信号分别进行线性相移，通过对每一射频信号进行相移，直至获得射频场的匀场，本实用新型相对于使用多个功率放大器的多通道并行发射系统，采用功分方式省去了购买或研制昂贵的磁共振功率放大器的费用，可使用较低的造价达到多通道并行发射及射频场匀场的效果。3、由于本实用新型的头线圈上开设有一全开的视窗，与传统的视窗相比，全开的视窗能够使左右眼的视野完全打开，有利于对实验被试进行清晰的视觉刺激。4、由于本实用新型的发射接收头线圈采用了相控阵表面回路，每一相控阵表面回路的谐振频率满足  $123.2\text{MHz}$ ，同时使每一谐振回路具有高品质因子，从而为提高图像信噪比提供了有利的条件。5、由于本实用新型的两相邻相控阵表面回路之间具有重叠面积，通过适当的重叠面积以去除相互间的耦合；相邻对角线的两相控阵表面回路之间则通过公用电容，达到去耦合的作用，保证了图像的高信噪比。6、由于本实用新型的每一相控阵表面回路中谐振回路的一可调电容的两端通过另一可调电容连接射频接口电路中的发射接收转换开关，因此可以将相控阵头线圈调节至与前置放大器的相位和阻抗相匹配，进一步提高了图像的信噪比。7、由于本实用新型的线圈构架，铜皮电感，固定电容和可调电容均是无磁性的机械材料和电子元器件，且机械材料在磁共振实验中不成像，因此可以进一步提高图像信噪比。本实用新型可以广泛应用于各种磁共振高场成像系统，尤其是超高场成像系统。

#### 附图说明

[0013] 图 1 是本实用新型的并行发射接收射频接口电路方框示意图

[0014] 图 2 是本实用新型的发射接收头线圈的结构示意图

[0015] 图 3 是本实用新型的发射接收头线圈的外壳上相控阵表面回路的分布示意图

[0016] 图 4 是本实用新型的发射接收头线圈的外壳上相控阵表面回路的电路连接示意图

### 具体实施方式

[0017] 下面结合附图和实施例对本实用新型进行详细的描述。

[0018] 如图 1 所示,本实用新型包括一并行发射接收射频接口电路 1 和一套设在人体头部的相控阵发射接收头线圈 2。并行发射接收射频接口电路 1 将从单通道功率放大器输出的单通道射频信号 A 分成八路相同的射频信号后,对八路射频信号分别进行线性相移,并使八路射频信号的相移依次相差一定的数值,直至发射的射频场达到均匀。同时,并行发射接收射频接口电路 1 给相控阵发射接收头线圈 2 发送八路射频信号,以对处于相控阵发射接收头线圈 2 中的人脑软组织中的氢原子进行激励,使人体氢原子产生磁共振信号。相控阵发射接收头线圈 2 再将所产生的八路磁共振信号反馈回并行发射接收射频接口电路 1,由并行发射接收射频接口电路 1 将八路磁共振信号放大为 B 后,输送给磁共振成像系统进行图像的重建和后处理。

[0019] 本实用新型的并行发射接收射频接口电路 1 包括一功分器 11、八个移相器 12、八个衰减器 13、八个发射接收转换开关 14 和八个前置放大器 15。其中:

[0020] 功分器 11 的输入端连接单通道功率放大器的输出端,以将从单通道功率放大器输出的单通道射频信号 A 均等地分成八路相同的射频信号。本实施例中,功分器 11 采用的是八等分威尔金森功分电路,该功分电路由高频无磁的分立元器件构成,其工作的中心频率为 123.2MHz。8 个输出端口分别连接了大功率散热隔离电阻,以避免在输出端阻抗失配时,信号被反射耦合到其它通道,影响功分结果。

[0021] 每一移相器 12 的输入端均连接相对应的功分器 11 的输出端,以对功分器 11 分出的八路射频信号分别进行线性相移,获得均匀分布的射频场。本实施例中,移相器 12 采用的是同轴电缆,每根同轴电缆的相移量由其长度决定,比如:在西门子 3T 系统中每 90° 相移量的电缆长度大约为 41cm(该长度包括同轴电缆的连接器转接头)。每一移相器 12 输出的射频信号经过一衰减器 13 调节幅值后输入一发射接收转换开关 14。本实用新型相对于使用多个功率放大器的多通道并行发射系统,采用功分方式省去了购买或研制昂贵的磁共振功率放大器的费用,可使用较低的造价达到多通道并行发射及射频场匀场的效果。

[0022] 每一发射接收转换开关 14 的控制端均连接扫描仪的控制系统(图中未示出),用于接收控制系统输出的发射或接收的切换控制指令 U。每一发射接收转换开关 14 的输入/输出端连接相控阵发射接收头线圈 2,且各发射接收转换开关 14 的输出端分别与一前置放大器 15 的输入端连接,每一前置放大器 15 的输出端分别连接磁共振成像系统,用于将相控阵发射接收头线圈 2 产生磁共振信号 B 放大后输入磁共振成像系统。前置放大器 15 还具有去耦功能,从而可以提高磁共振成像系统输出的图像的信噪比。本实施例中,发射接收转换开关 14 的工作频率为 123.2MHz,通过磁共振系统的高低电平控制并行发射接收射频接口电路 1 的时序。前置放大器 15 采用的是西门子公司提供的低噪声系数,高增益的 3T 前置放大器。

[0023] 如图 2 所示,本实用新型的相控阵发射接收头线圈 2 包括两端通透的一内壳 21 和一外壳 22,内壳 21 和外壳 22 对应测试者眼部的位置均开设有一长方形的视窗 23,测试者

可以将相控阵发射接收头线圈 2 套在头上后,测试者的眼睛可以通过视窗 23 观察视觉图像,在功能磁共振实验中测试者对应的大脑功能区将得到刺激,产生兴奋和相应的功能磁共振信号。本实用新型的视窗 23 的结构不同于传统使用的视窗,传统的视窗中间具有一隔板,将左右眼的视野隔开。而本实用新型去掉了中间的隔板,使左右眼的视野完全打开,有利于对实验被试进行清晰的视觉刺激。

[0024] 如图 3 所示,本实用新型的相控阵发射接收头线圈 2 中内壳 21 的外表面上设置有上、下两圈共八个相控阵表面回路 24,如图 3 中的 ch1、2、3、4、5、6、7 和 8,即四对上、下相控阵表面回路 24,如图 3 中的 ch7 与 3、ch8 与 4、ch5 与 1、ch6 与 2。其中,三对上、下相控阵表面回路 24,如图 3 中的 ch7 与 3、ch8 与 4、ch6 与 2 是对称设置,剩余的一对上、下相控阵表面回路 24,如图 3 中的 ch5 与 1 中下部的相控阵表面回路 24 将视窗 23 包围,从而使得该对上、下相控阵表面回路 24,如图 3 中的 ch5 与 1 为非对称设置。

[0025] 由于相邻的两相控阵表面回路 24 之间和相邻对角线的两相控阵表面回路 24 之间均具有相互耦合作用,因此本实用新型将相邻的两相控阵表面回路 24 的部分面积重叠,但不相互接触,目的在于去除相互之间的互感,达到去耦合作用,进而有效地提高磁共振图像的信噪比和成像范围。对于相邻对角线的两相控阵表面回路 24 之间的耦合作用,本实用新型通过设置若干公用电容 C1'、C2'、C3'、C4、C5、C6、C7 和 C8 来实现;同样,其中包围视窗 23 的相控阵表面回路 24 与另一圈中对应的非对称相控阵表面回路 24 之间是通过一公用电容 C9 达到去耦作用,从而进一步提高磁共振图像的信噪比和成像范围,更好地为功能磁共振实验和认知科学实验服务。

[0026] 如图 4 所示,本实用新型的相控阵发射接收头线圈 2 中每一相控阵表面回路 24 包括三固定电容 C1、C2 和 C3,三可调电容 Cf、Cp 和 Cs,以及一电感 L1。其中,固定电容 C1、C2 和 C3,可调电容 Cf、Cp,以及电感 L1 构成一谐振回路,可调电容 Cp 的两端通过可调电容 Cs 连接并行发射接收射频接口电路 1 中的发射接收转换开关 14,用于接收从并行发射接收射频接口电路 1 输出的经相移后的八路射频信号,八路射频信号分为上下两组,分别用以驱动上、下两圈八个相控阵表面回路 24,每圈中相邻两相控阵表面回路 24 之间的相移差是  $90^{\circ}$ ,上、下两圈对应的两相控阵表面回路 24(比如:图 3 中的 ch7 与 3、ch8 与 4、ch5 与 1、ch6 与 2) 之间射频信号的相位差为  $180^{\circ}$ 。固定电容 C1、C2 和 C3 配合可调电容 Cf 来调谐回路的频率,Cp 和 Cs 分别用来调谐相控阵表面回路 24 的阻抗匹配和相位。电感 L1 是由四段铜皮构成的,此谐振回路的谐振频率是 123.2MHz。本实施例中,C1、C2 和 C3 为无磁耐高压固定电容,Cf、Cp 和 Cs 为无磁耐高压可调电容。

[0027] 本实用新型的工作时,并行发射接收射频接口电路 1 中的功分器 11 将从单通道功率放大器输出的单通道射频信号 A 分成八路射频信号,分别输送给每一移相器 12,每一移相器 12 对输入的每一路射频信号进行线性相移,获得均匀的发射场。同时,并行发射接收射频接口电路 1 中的发射接收转换开关 14 按照扫描仪的控制系统发出的发射或接收的开关控制信号 U 工作,当发射接收转换开关 14 接收到发射的开关控制信号 U,并行发射接收射频接口电路 1 处于发射状态,通过发射接收转换开关 14 向相控阵发射接收头线圈 2 上相控阵表面回路 24 中的谐振回路发射相位不同的均匀的八路射频信号,对处于相控阵发射接收头线圈 2 中的人脑软组织中的氢原子进行激励,使人体氢原子产生磁共振信号;当发射接收转换开关 14 接收到接收的开关控制信号 U,并行发射接收射频接口电路 1 处于接收状

态,相控阵发射接收头线圈 2 上每一相控阵表面回路 24 中的谐振回路分别向每一发射接收转换开关 14 发出人体氢原子受激励产生的八路磁共振信号,并通过并行发射接收射频接口电路 1 中的八前置放大器 15 放大为 B 后,输送给磁共振成像系统进行图像的重建和后处理。

[0028] 上述各实施例仅用于说明本实用新型,其中各部件的结构、连接方式等都是可以有所变化的,凡是在本实用新型技术方案的基础上进行的等同变换和改进,均不应排除在本实用新型的保护范围之外。

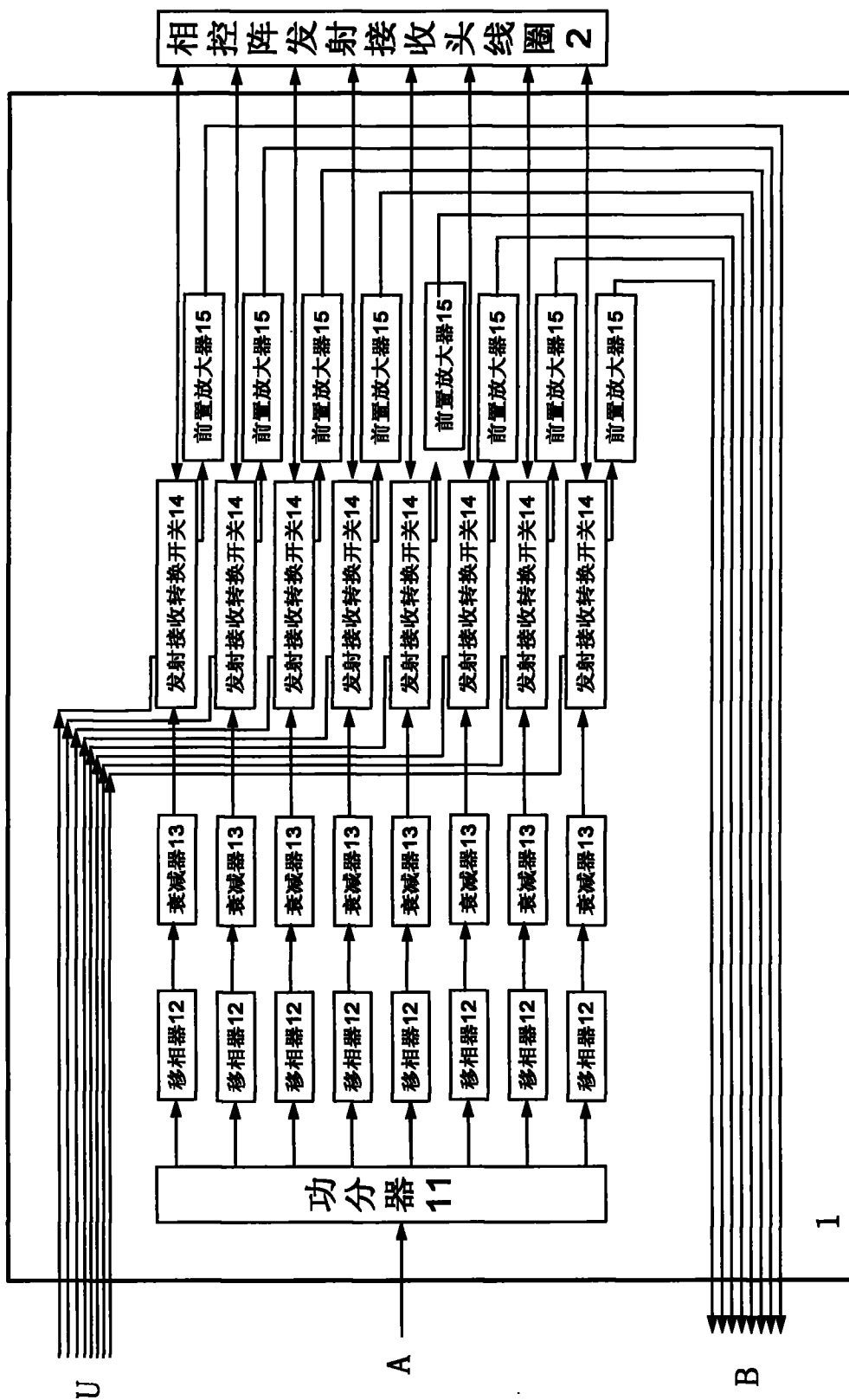


图 1



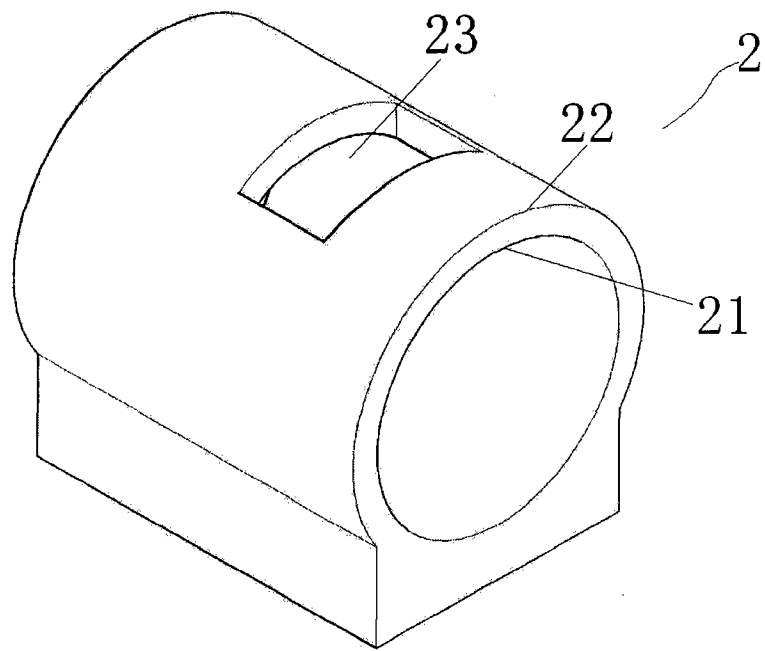


图 2

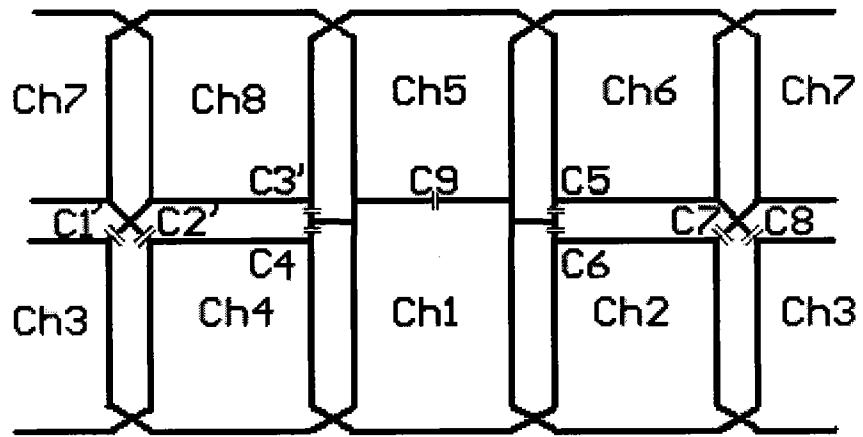


图 3

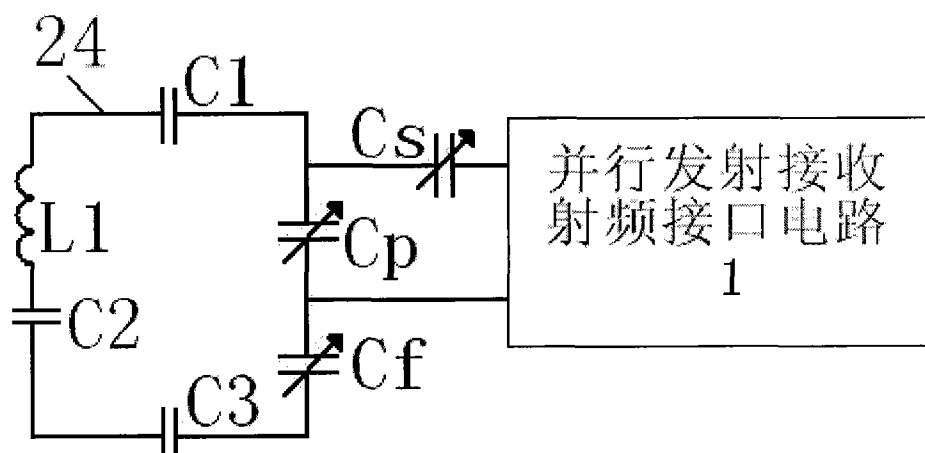


图 4