

[19] 中华人民共和国国家知识产权局

[51] Int. Cl<sup>7</sup>

C12M 3/00

## [12] 实用新型专利说明书

[21] ZL 专利号 00250142.2

[45] 授权公告日 2001 年 10 月 3 日

[11] 授权公告号 CN 2451594

[22] 申请日 2000.9.13

[21] 申请号 00250142.2

[73] 专利权人 中国科学院生物物理研究所  
地址 100101 北京市朝阳区大屯路 15 号

[74] 专利代理机构 中科专利商标代理有限责任公司  
代理人 汤保平

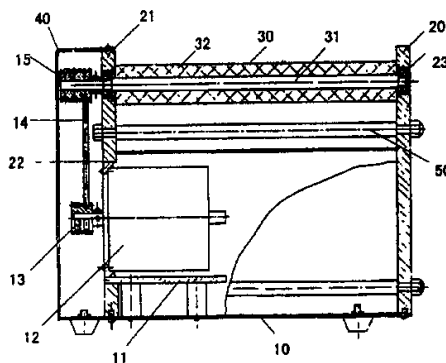
[72] 设计人 傅世禧 扈建琦  
江丕栋 赫荣乔

权利要求书 1 页 说明书 3 页 附图页数 1 页

[54] 实用新型名称 外圆滚动床

[57] 摘要

一种外圆滚动床,包括有一底板;在底板的两侧垂直向上固定有左、右侧板,左侧板中间开有一方孔,左、右侧板上开有多个圆孔;一电机座固定在底板上;一电机固定在电机座上,电机的轴端伸出左侧板的方孔外,电机的轴端固接有一皮带轮;多个滚轮,其两端分别与左、右侧板上的圆孔枢接,在滚轮靠近左侧板的一侧固接有皮带轮,相邻两个皮带轮之间由皮带连接;电机轴端的皮带轮和滚轮轴端的两个皮带轮之间用皮带连接。



## 权利要求书

- 5           1、一种外圆滚动床，其特征在于，其中包括有：  
          一底板为矩形；在底板的两侧垂直向上固定有左、右侧板；在左侧板中间靠下位置开有一方孔，在左、右侧板靠近上侧边的位置开有多个圆孔；  
          一电机座，该电机座固定在底板上的中间靠近左侧板一侧；  
10           一电机，该电机固定在电机座上，该电机的轴端伸出于左侧板的方孔外，该电机的轴端固接有一皮带轮；  
          多个滚轮，该滚轮的两端分别与左、右侧板上的圆孔枢接，在滚轮靠近左侧板的一侧固接有皮带轮，相邻两个皮带轮之间由皮带连接；  
          该电机轴端的皮带轮和滚轮轴端的两个皮带轮之间用皮带连接。
- 15           2、根据权利要求1所述的一种外圆滚动床，其特征在于，其中该多个滚轮为偶数，且分为两组。
- 3、根据权利要求1所述的一种外圆滚动床，其特征在于，其中该滚轮包括：一滚轴，在该滚轴的外侧包复有软质层。
- 4、根据权利要求3所述的一种外圆滚动床，其特征在于，其中该  
20           软质层为橡胶。
- 5、根据权利要求1所述的一种外圆滚动床，其特征在于，其中在左、右侧板之间固接有多个连杆。
- 6、根据权利要求1所述的一种外圆滚动床，其特征在于，其中在底板的下面固定有支脚。
- 25           7、根据权利要求1所述的一种外圆滚动床，其特征在于，其中在左侧板的外侧固接有一罩体。

5

## 外圆滚动床

本实用新型提供一种用于生物样品培养的滚动床，属于机械领域，特别是一种用于细胞培养的外圆滚动床。

10 在生化领域中的细胞培养，一般都是采用将细胞放在培养瓶内（样品瓶），培养瓶固紧在一摇床的底板上，依靠底板绕椭圆形轨道做水平摆动，对样品产生搅拌作用。

该种摇床具有以下缺点：

1、搅拌不均匀，因其是水平运动，故只能对同一层面的细胞进行搅拌；且运动的剪切力大，易伤害生物样品，特别是动物细胞。

15 2、连续的水平运动对模仿微重力的状态是不可能的。

本实用新型的目的在于，提供一种外圆滚动床，其具有对生物样品，特别是培养细胞有温和搅拌作用的优点。

本实用新型的另一目的在于，提供一种外圆滚动床，其可模仿近似微重力状态。

20 本实用新型的技术方案为：

一种外圆滚动床，其特征在于，其中包括有：

一底板为矩形；在底板的两侧垂直向上固定有左、右侧板；在左侧板中间靠下位置开有一方孔，在左、右侧板靠近上侧边的位置开有多个圆孔；

25 一电机座，该电机座固定在底板上的中间靠近左侧板一侧；

一电机，该电机固定在电机座上，该电机的轴端伸出于左侧板的方孔外，该电机的轴端固接有一皮带轮；

多个滚轮，该滚轮的两端分别与左、右侧板上的圆孔枢接，在滚轮靠近左侧板的一侧固接有皮带轮，相邻两个皮带轮之间由皮带连接；

30 该电机轴端的皮带轮和滚轮轴端的两个皮带轮之间用皮带连接。

其中该多个滚轮为偶数，且分为两组。

其中该滚轮包括：一滚轴，在该滚轴的外侧包复有软质层。

其中该软质层为橡胶。

其中在左、右侧板之间固接有多个连杆。

5 其中在底板的下面固定有支脚。

其中在左侧板的外侧固接有一罩体。

为进一步说明本实用新型的结构和特征，以下结合实施例及附图对本实用新型作一详细描述，其中：

图 1 为本实用新型的结构示意图；

10 图 2 为图 1 的侧视图。

请参阅图 1 及图 2 所示，本实用新型一种外圆滚动床，其中包括有：

一底板 1 0 为矩形；在底板 1 0 的两侧垂直向上固定有左、右侧板 2 1、2 0；在左侧板 2 1 中间靠下位置开有一方孔 2 2，在左、右侧板 2 1、2 0 靠近上侧边的位置开有多个圆孔 2 3，本实施例为八个；

15 一电机座 1 1，该电机座 1 1 固定在底板 1 0 上的中间靠近左侧板 2 1 一侧；

一电机 1 2，该电机 1 2 固定在电机座 1 1 上，该电机 1 2 的轴端伸出于左侧板 2 1 的方孔 2 2 外，该电机 1 2 的轴端固接有一皮带轮 1 3；

20 多个滚轮 3 0，该滚轮 3 0 的两端分别与左、右侧板 2 1、2 0 上的圆孔 2 3 枢接，在滚轮 3 0 靠近左侧板 2 1 的一侧固接有皮带轮 1 5，相邻两个皮带轮 1 5 之间由皮带 1 5 1、1 5 2、1 5 3、1 5 4、1 5 5 和 1 5 6 连接；其中该多个滚轮 3 0 为偶数，且分为两组；

25 该电机 1 2 轴端的皮带轮 1 3 和滚轮 3 0 轴端的两个皮带轮 1 5 之间用皮带 1 4 连接；

其中该滚轮 3 0 包括：一滚轴 3 1，在该滚轴 3 1 的外侧包复有软质层 3 2，其中该软质层 3 2 为橡胶等具弹性材料制作为佳；

其中在左、右侧板之间固接有多个连杆 5 0，以固定左、右侧板 2 1、2 0；

其中在底板 1 0 的下面固定有支脚 1 0 1，该支脚 1 0 1 除具有可放置平稳外，还因其是用橡胶等具弹性材料制作的，所以具有减震的功能；

5 其中在左侧板 2 1 的外侧固接有一罩体 4 0，该罩体 4 0 可将外露的皮带及皮带轮与外界隔开，从而提高安全性。

本实用新型的工作过程为：

启动电机 1 2，电机 1 2 经皮带 1 4 带动皮带轮 1 5 转动，因两个相邻皮带轮 1 5 之间由皮带 1 5 1、1 5 2、1 5 3、1 5 4、1 5 5 和 1 5 6 连接，故相邻滚轮 3 0 转动方向相同，在将装有细胞的培养瓶 6 0 10 放置在转动方向相同的两个相邻滚轮 3 0 上时，培养瓶 6 0 会随之一起转动，达到转动搅拌的目的。

本实用新型与现有技术相比，具有下列优点：

1、搅拌温和，因其是圆周运动，故对培养瓶 6 0 内的细胞进行滚动搅拌；

15 2、连续性好，因在做圆周运动时，培养瓶 6 0 内的细胞始终不会静止在一个方向，所以可模仿微重力状态。

本实用新型是生物样品培养，特别是细胞培养领域的一种新手段，有广泛的应用前景。可用于细胞培养、组织培养、分子生物学研究、医学研究、农业、发酵和制药等领域。

# 说明书附图

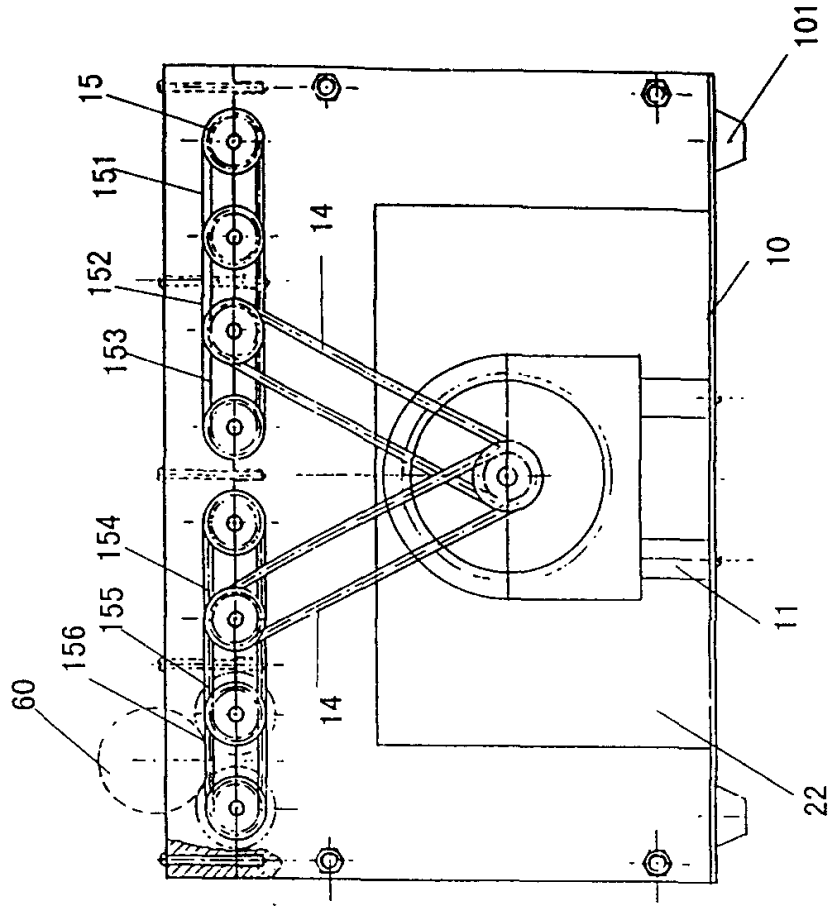


图2

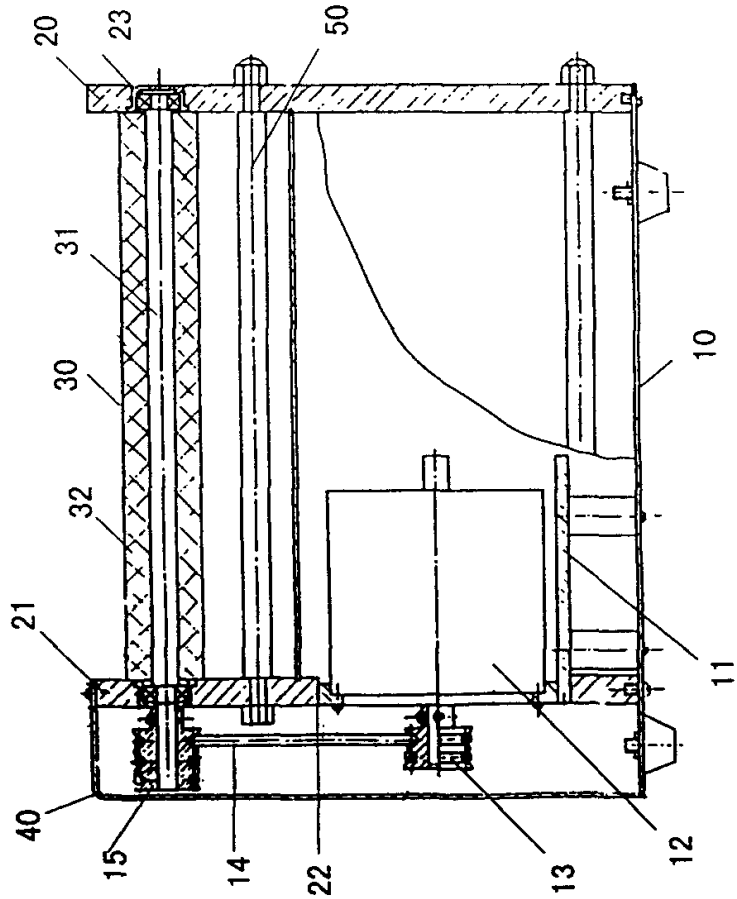


图1